



SNAP TELESCOPIC COVER "KOLAYCA HAREKET" Kapak

Snap Teleskopik Kapak yenilikçi bir kapak çözümü olup, **komple sökülebilir**. Dikey ve karşı eksenleri kapatmak için, transfer ve küçük ebatlı tornalarda veya delik delme makinalarında kullanılabilir.



(Patent başvurusu yapılmıştır)

- **BAKIM:** Bütün kapak parçalarına işleme takımına kolayca ulaşım
- **DEMONTAJ:** Parçalar makina üzerinde kolayca sökülebilir
- **MONTAJ:** Elle, kaynak olmadan kolayca yapılabilir
- **MALZEME:** Yüksek dayanıklı çelik
- **ÖLÇÜLER:** 1 metre genişlik ve 4.5mt yüksekliğe kadar
- **HIZ:** 150mt./dak. ya kadar ve 2g ivmelenmeye kadar

Sökme

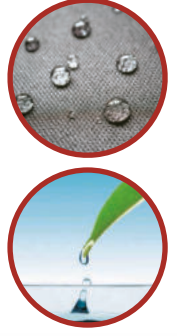


Snap Teleskopik Kapak oluşturan paneller, frezeleme makinesi kafalarını, döner başlıkları veya çok takımlı revolverleri çıkartmak zorunda olmadan makineden sökülebilir ve makineye monte edilebilir. Temel dış gövde, hizalanmaları veya kalibrasyonları gerçekleştirme olmadan panellerin yeniden montajına izin vererek makinede sabit kalır.

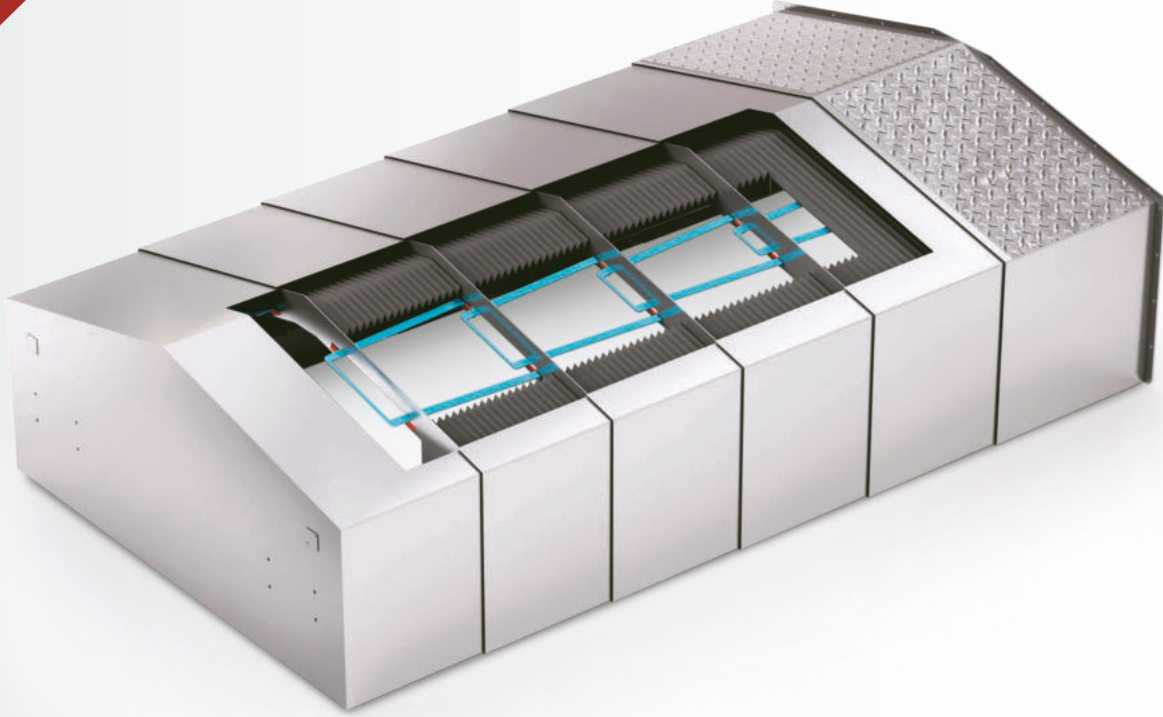
DUAL BARRIER - 2EVO

Teknik kaynaklı körük bölümleri ve bir teleskopik kapaktan oluşan komple bir koruma sistemi. Teleskopik kapak ve su geçirmez termik kaynaklı körükler, tamamen sızdırmaz bir koruma oluşturmak üzere bir araya getirilmiştir.

Körük, soğutucuyu konveyöre veya soğutma tankına aktarır, böylece soğutucunun hidrostatik yağ ile karışması önlenir.



yeni

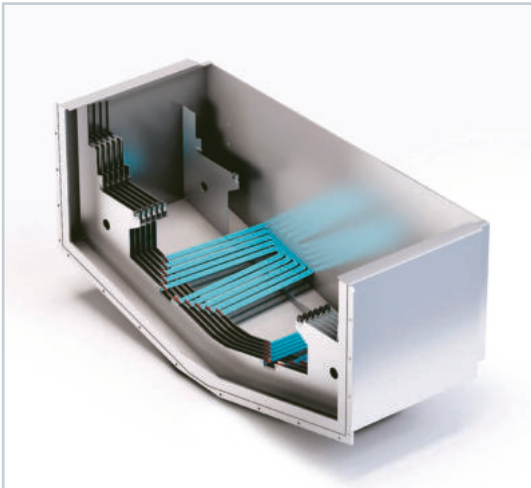


KAPALI BOY:

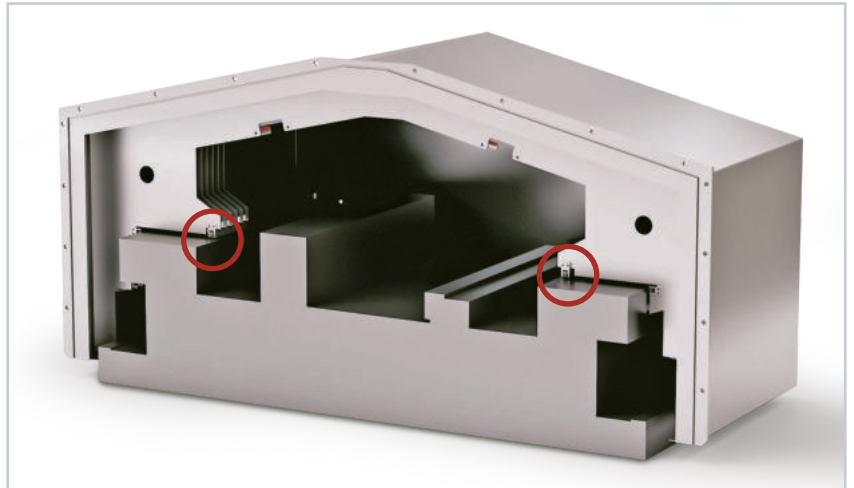
Kapalı paketin boyutu, teleskopik kapağınki ile aynıdır.

TEKNİK ÖZELLİKLER:

DUAL BARRIER - 2EVO, 2 kılavu üzerinde çalışan tek bir teleskopik kapağa sahiptir, körük bölümleri kapağa entegre metal çubuklarla desteklenmektedir.



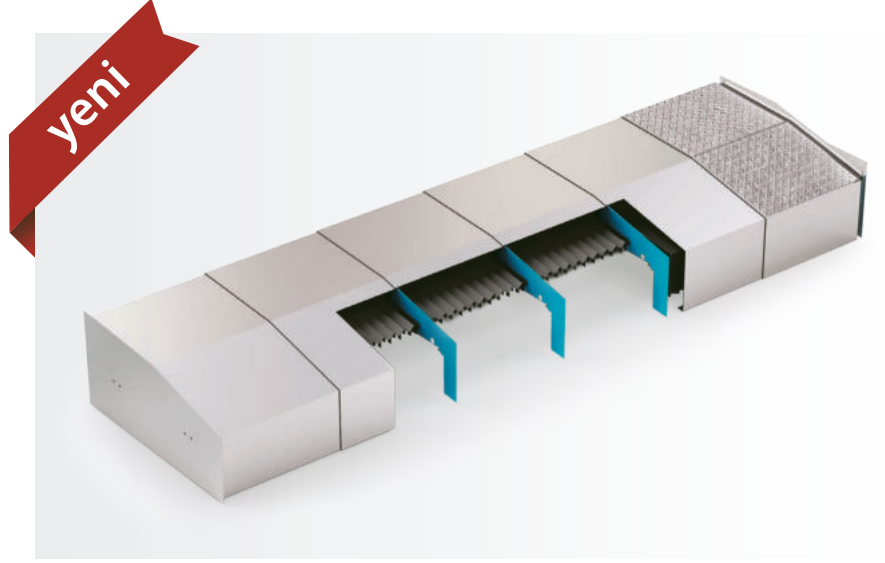
(Patent başvurusu yapılmıştır)





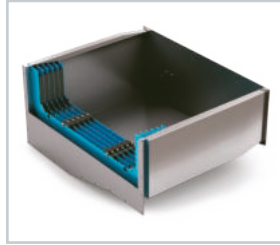
DUAL BARRIER - 4SPC

Tekmik kaynaklı körük bölümleri ve bir teleskopik kapaktan oluşan komple bir koruma sistemi

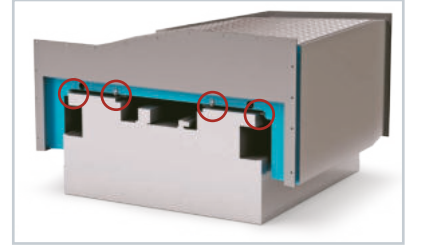


KAPALI BOY:

Kapalı paket boyutu, teleskopik kapak ve termik kaynaklı körüğün toplam kapalı paket boyutuna eşittir.

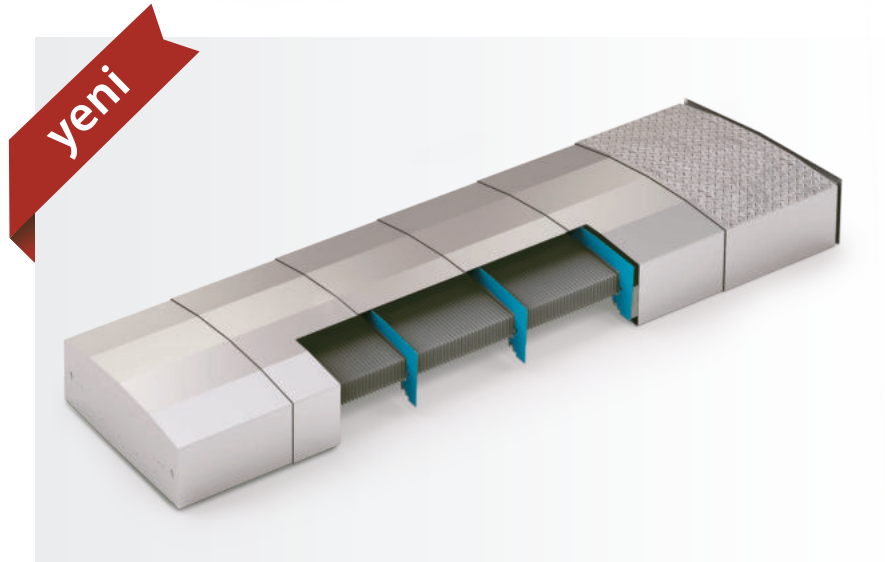


TEKNİK ÖZELLİKLER:
DUAL BARRIER - 4SPC, teleskopik kapak için **2 rulmanlı 2 kılavuz** ve körük bölümleri için ek bir **2 rulman** daha gerektirir.



DUAL BARRIER - 4STD

Bir tüm körük ve bir teleskopik kapaktan oluşan komple bir koruma sistemi

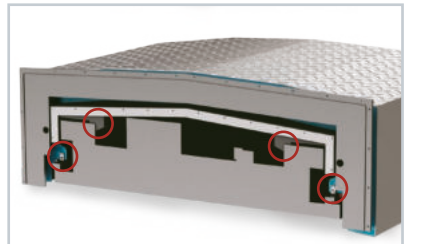


KAPALI BOY:

Kapalı paketin boyutu, teleskopik kapağınki ile aynıdır.



TEKNİK ÖZELLİKLER:
DUAL BARRIER - 4STD, teleskopların desteği için **2 kılavuz** ve körüklerin desteği için **2 kılavuz** daha gerektirir.



SHEET-POCKET™

SHEET-POCKET™ teleskopik kapak çözümü y ekseninde (dikey) yatay işleme merkezlerinde kullanılan en efektif çözümdür. Makina konstrüksiyonundan bağımsız olarak, komple kapalı bir şekilde tasarlanabilir. Müstakil sheet-pocket sistemi bakım ve kontrol amacıyla kolayca sökülebilir veya monte edilebilir.

- 150 m / dk'ya kadar hız
- 2 g'a kadar hızlanma.

Teleskopik Çelik Kapak **SURE-SPRING®** rulo perde kapaklarla kolaylıkla **SURE-SPRING®** kombine edilebilir.





SHEET-POCKET™ PROSHD

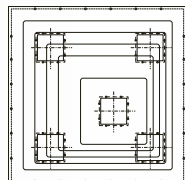
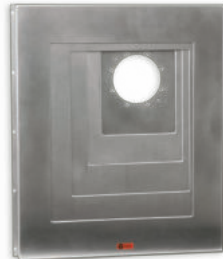
SHEET-POCKET™ PROSHD çalışma alanı ve motorlar arasında takım makinesini bölen ve milin tüm yönlerde serbest şekilde hareket etmesini sağlayan bir koruyucudur.



SQUARE™ ve **ROUND SLIDING COVER™** Teleskopik Kapaklar ÖZEL veya TRANSFER makinelerinde ve küçük boyutlardaki çalışma merkezlerinde sıklıkla görülen ihtiyaçlara cevap verir.

SQUARE SLIDING COVER™

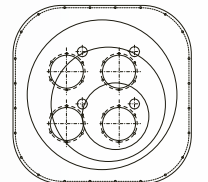
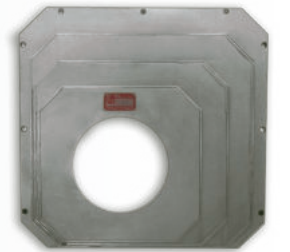
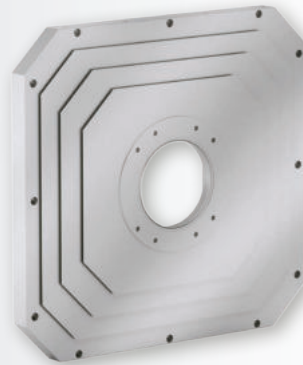
- 2-eksen uygulaması için
- Yüksek hız
- Kompakt ölçüler
- Kolay kurulum
- Max. Kullanılabilir alan.



(Patentli)

ROUND SLIDING COVER™

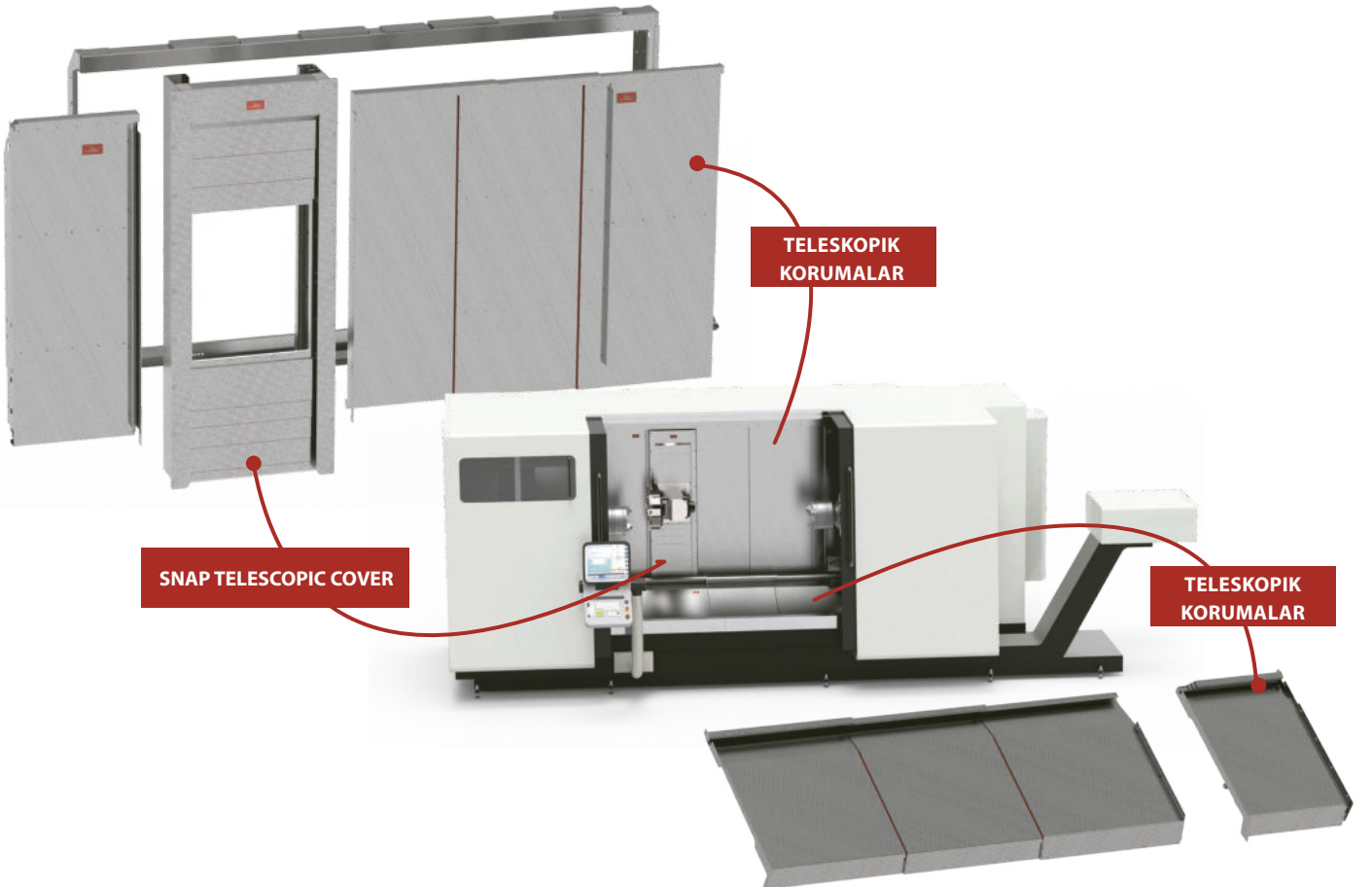
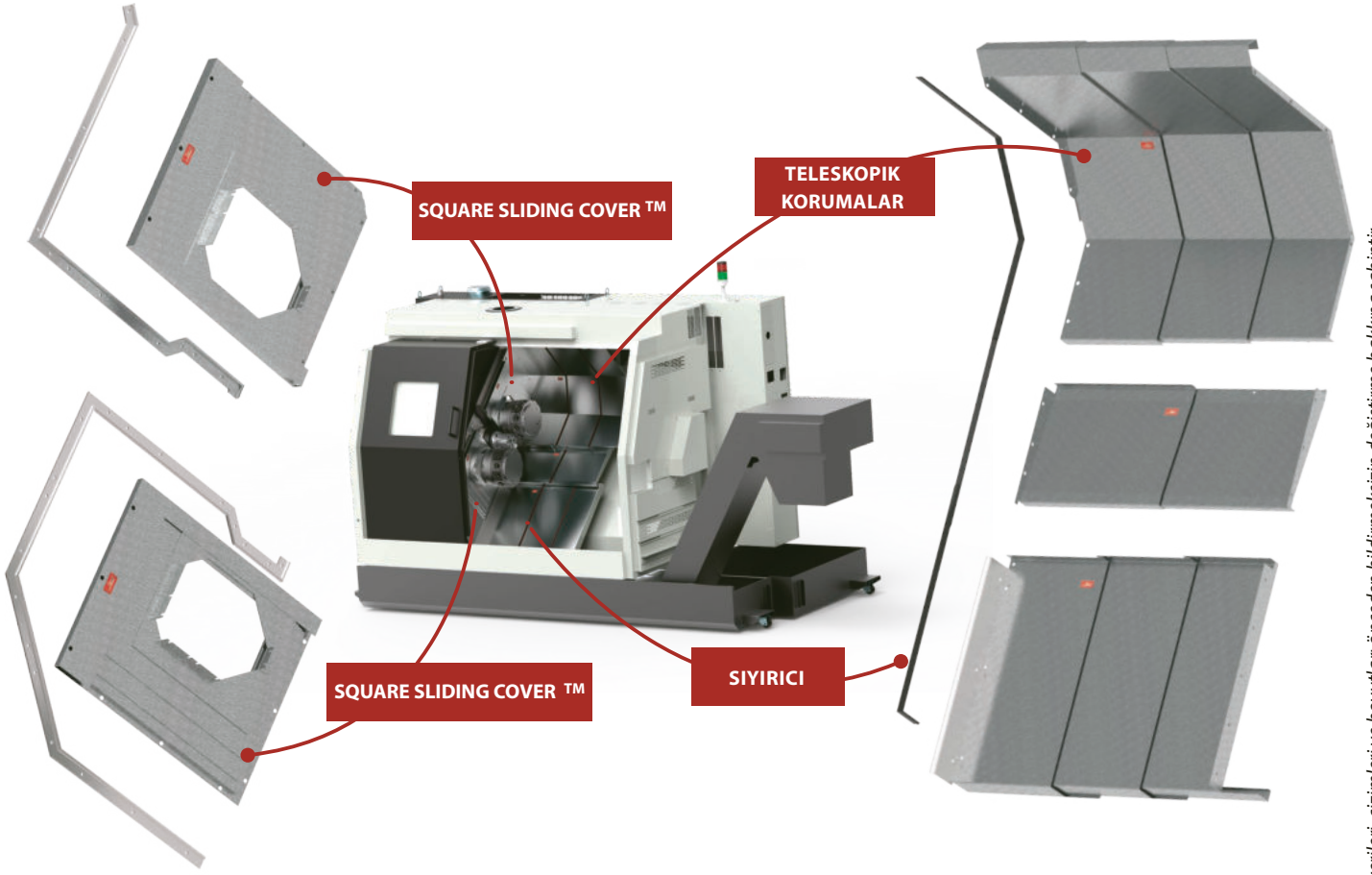
- 2 eksen operasyonlar için
- Yüksek hız
- Kompakt ölçüler
- Kolay kurulum.



(Patentli)



TORNALAR İÇİN TELESKOPIK KAPAKLAR



Bu sayfanın çoğaltılması kesinlikle yasaktır. P.E.I. bu katalogta yer alan verileri, çizimleri ve boyutları önceden bildirmeksizin değiştirme hakkına sahiptir.