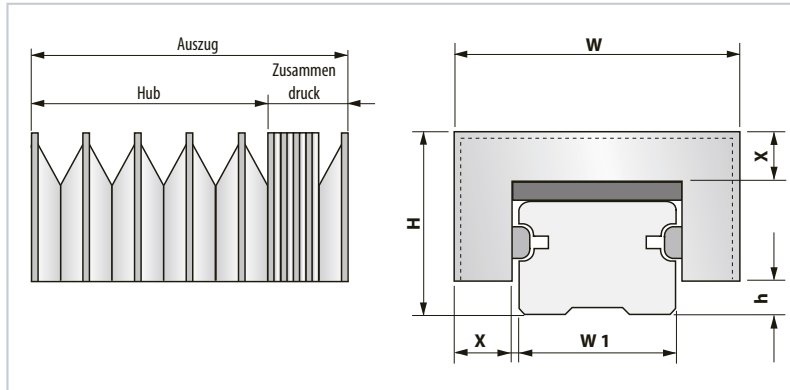




## Thermogeschweißte Bälge für Linearführungen

### Beispiel Faltenbalg mit Linearführung



### Standard-Materialliste

Materialtyp	Rahmen	Faltenbalg	Zusammendruck pro 1000 mm Auszug
<b>S1</b>	PVC 0,50	PVC + Polyester + PVC 0,25 (TEMAT020)	90
<b>P1</b>	PVC 0,50	Polyurethan + Polyester + Polyurethan 0,25 (TEMAT015)	90
<b>LX</b>	PVC 1,00	Polyurethan Panox/Kevlar + Polyurethan 0,33 (TEMAT169)	150

### Abmessungen Standardfaltenbälge

Nominalwert	Faltenhöhe	Balgbreite	Gesamthöhe	Abweichung/ Abmaß Führung
<b>W1</b>	<b>X</b>	<b>W</b>	<b>H</b>	<b>h</b>
15	19	56	36	5
20	19	61	40,5	5
25	19	67	43	7,5
30	19	72	51	8
35	19	76,5	51	9
45	19	87,5	61	10
55	25	108	73	15
65	32	132	90	15

### Bestellbeispiel thermogeschweißter Faltenbalg für Linearführung komplett mit Flanschen

Hersteller Linearführung	THK
Modell Linearführung	HSR
Nominalwert (W1)	35
Auszug (Hub + Zusammendruck)	1500
Materialtyp	P1
Befestigungssystem Flanschen	A-A (Siehe S. 38)

Bei Führungsmaß W1 über 65 mm, kontaktieren Sie bitte unsere technische Abteilung.

## Anfrageformular für thermogeschweißte Faltenbälge mit Linearführung

<p><b>Hersteller Linearführung</b> .....</p> <p><b>Modell</b>.....</p> <p><b>Nominalwert Linearführung (W1)</b> <input type="checkbox"/> 15 <input type="checkbox"/> 20 <input type="checkbox"/> 25 <input type="checkbox"/> 30 <input type="checkbox"/> 35 <input type="checkbox"/> 45 <input type="checkbox"/> 55 <input type="checkbox"/> 65</p> <p><b>Auszug (Hub+Zusammendruck)</b> .....mm</p> <p><b>Material</b> <input type="checkbox"/> S1 <input type="checkbox"/> P1 <input type="checkbox"/> LX</p> <p><b>Befestigungssystem am Führungsende/Schienenende</b> <input type="checkbox"/> Lösung A mit Klemmen <input type="checkbox"/> Lösung B1 mit Flansche in PVC</p> <p><b>Befestigung am Tisch</b> <input type="checkbox"/> Lösung A mit Klemmen <input type="checkbox"/> Lösung B2 mit Flansche in PVC</p>	<p><b>Name Kunde</b> .....</p> <p><b>Tel:</b> .....</p> <p><b>E-mail:</b> .....</p> <p><b>Menge</b> .....</p> <p><b>Jahresbedarf</b>.....</p> <p>.....</p> <p><b>Datum</b> .....</p> <p><b>Anmerkung</b>.....</p> <p>.....</p> <p>.....</p>
--	---

**HINWEIS:** Die mit gekennzeichneten Textbereiche sind unbedingt auszufüllen. Wir bitten Sie, alle Details schon bei der Anfrage möglichst genau festzulegen. Fragebogen bitte ausfüllen und senden an: info@pei.eu oder per Fax an die Nr. +39 051 6464840.

Abmessungen in mm.