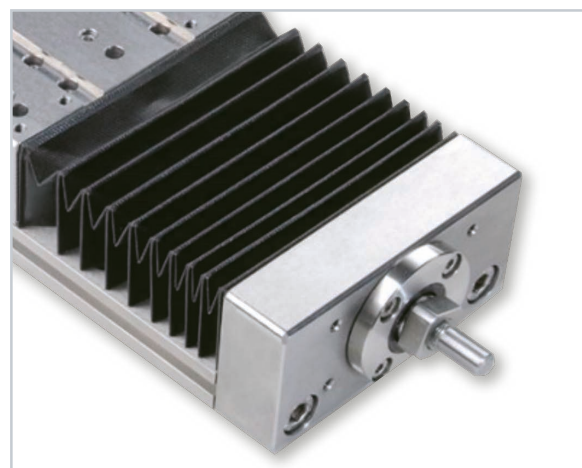
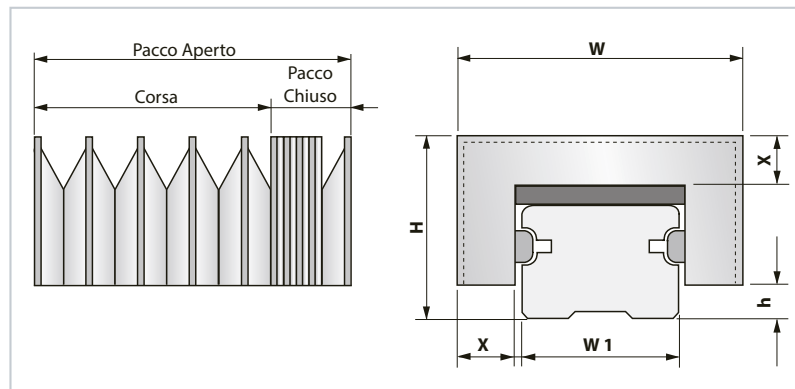




Soffietti Termosaldati per Guide Lineari

Esempio di soffietto montato su guide lineari



Lista Materiali Standard

Tipo Materiale	Supporto	Mantice	Pacco Chiuso per 1000 mm di Pacco Aperto
S1	PVC 0,50	PVC + Poliestere + PVC 0,25 (TEMAT020)	90
P1	PVC 0,50	Poliuretano + Poliestere + Poliuretano 0,25 (TEMAT015)	90
LX	PVC 1,00	Poliuretano Panox/Kevlar + Poliuretano 0,33 (TEMAT169)	150

Dimensioni Soffietti Standard

Valore nominale guida W1	Altezza piega X	Larghezza soffietto W	Altezza totale H	Scostamento guida h
15	19	56	36	5
20	19	61	40,5	5
25	19	67	43	7,5
30	19	72	51	8
35	19	76,5	51	9
45	19	87,5	61	10
55	25	108	73	15
65	32	132	90	15

Esempio di identificazione del soffietto termosaldato per guide lineari completo di flange

Nome costruttore guida	THK
Modello guida	HSR
Valore nominale (W1)	35
Pacco Aperto (Corsa + Pacco Chiuso)	1500
Tipo Materiale	P1
Sistema di Fissaggio Flange	A-A (Vedi pag. 38)

N.B.: Per guide di dimensioni W1 maggiori di 65 mm, consultare il nostro ufficio tecnico.

Questionario per Soffietti Termosaldati per Guide Lineari

<p>Nome Costruttore Guida</p> <p>Modello Guida</p> <p>Valore Nominale Guida (W1) <input type="checkbox"/> 15 <input type="checkbox"/> 20 <input type="checkbox"/> 25 <input type="checkbox"/> 30 <input type="checkbox"/> 35 <input type="checkbox"/> 45 <input type="checkbox"/> 55 <input type="checkbox"/> 65</p> <p>Pacco Aperto (Corsa + Pacco Chiuso)mm</p> <p>Tipo materiale <input type="checkbox"/> S1 <input type="checkbox"/> P1 <input type="checkbox"/> LX</p> <p>Sistema di fissaggio in testa alla guida <input type="checkbox"/> Soluzione A con morsetti <input type="checkbox"/> Soluzione B1 con flangia in PVC</p> <p>Sistema di fissaggio alla tavola <input type="checkbox"/> Soluzione A con morsetti <input type="checkbox"/> Soluzione B2 con flangia in PVC</p>	<p>Nome Cliente</p> <p>Tel:</p> <p>E-mail:</p> <p>Quantità</p> <p>Richiesta annua</p> <p>.....</p> <p>Data</p> <p>Note</p> <p>.....</p> <p>.....</p>
---	---

N.B.: I campi e/o le tabelle contrassegnati con il punto esclamativo sono i minimi necessari da compilare per poter formulare un'offerta, da inviare a info@pei.it oppure via fax al n° +39 051 6464840.

Dimensioni in mm.