

# machining & tooling

magazine

Seco představuje řadu nových a pokrokových řešení v nástrojové technologii, které minimalizují vaše náklady a zvýší produktivitu. Zdokonalený design vrtáku Perfomax podporuje vyšší výkon, stabilitu a přesnost obrábění otvorů. S monolitními vrtáky Seco Feedmax dosáhnete až o 35% vyšší produktivity a životnosti nástroje díky kombinaci nové geometrie a pokročilého povlakování.

**ZDOKONALENÉ VRTÁKY  
PRO JEŠTĚ LEPŠÍ  
VÝSLEDKY PŘI VRTÁNÍ**

WWW.SECOTOOLS.COM



**SECO** 

# Krytování obráběcích strojů

## Novinky firmy P.E.I. Srl na veletrzích EMO a MSV

- **SMART DRIVE** – nový, kompaktní a cenově zajímavý motorizovaný příčník pro WAVE-SKY
- rozšíření produktového portfolia P.E.I. o inovativní a kompletně rozkládací krytování **SNAP TELESCOPIC COVER**
- roletové kryty typu „J“, poháněné motorem testovány proti nárazům dle **EN 12417**
- nový krytovací systém s ochrannými měchy a lamelami z ušlechtilé oceli **X-Y LM**

**F**irma P.E.I. Srl (www.pei.eu) sídlící v italském městě Bologna, je jedním z předních výrobců dynamického krytování obráběcích strojů. V roce 2017 bude na veletrzích EMO a MSV představovat své rozšířené portfolio krytování pro průmyslové stroje a zařízení, s důrazem na prezentaci krytování obráběcích strojů.

P.E.I. Srl prezentuje nový příčník SMART DRIVE pro motorizované provedení WAVE SKY. Toto krytování střech na bázi ochranného měchu redukuje na minimum kouř, prach a třísky, které vznikají v pracovním prostoru gantry strojů při opracování obrobku. Díky příčníku SMART DRIVE může být kryt motoru kompaktnější, což přináší výhody pro celý produkt, který je méně hlučný, má nižší váhu, a je tedy i cenově zajímavější.

Dvě velikosti SNAP TELESCOPIC COVER budou představeny jak na veletrhu EMO, tak na brněnském veletrhu MSV 2017. Toto nové krytování umožňuje díky své kompletní a rozebratelné konstrukci montáž a demontáž přímo na stroji a zjednodušuje podstatně údržbu stroje. SNAP TELESCOPIC COVER je vyroben ze speciální oděruvzdorné oceli a polyuretanových stěračů. Realizována mohou být krytování s šířkou do jednoho metru a délkou do 4,5m, do maximální rychlosti 150m·min<sup>-1</sup> a maximálního zrychlení do 2g. Tento produkt je přihlášen k udělení patentu.

Roletové kryty typu „J“ byly pro firmu P.E.I. testovány a přezkoušeny německým renomovaným zkušebním ústavem, dle normy EN12417 proti nárazům. Provedení s pohonem odděluje obsluhu stroje od pracovního prostředí a je určené pro rychlou výměnu nástroje nebo obrobku. Uplatnění nachází především u vysoce automatizovaných obráběcích center. K testovacímu procesu byl vystaven certifikát.

Jako odpověď na zvyšující se poptávky výrobců obráběcích center, představuje firma P.E.I. nové konstrukční a výrobní struktury pro výrobu X-Y ochranných zástěn. Tato krytování se skládají z ochranných měchů svařovaných za tepla s ocelovými lamelami. Další inovativní produkt ze skupiny ochranných měchů s lamelami je systém MULTI-STEEL, kompletní řešení pro ochranu střechy a příčníku pro víceosá obráběcí centra. ●●

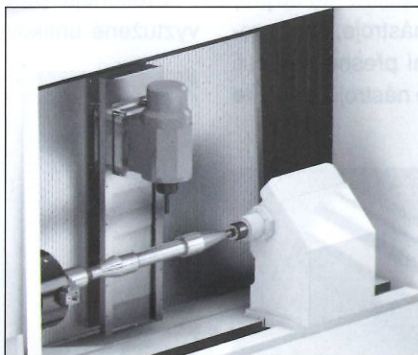
[www.pei.eu](http://www.pei.eu)

### Firma P.E.I. Srl vystavuje:

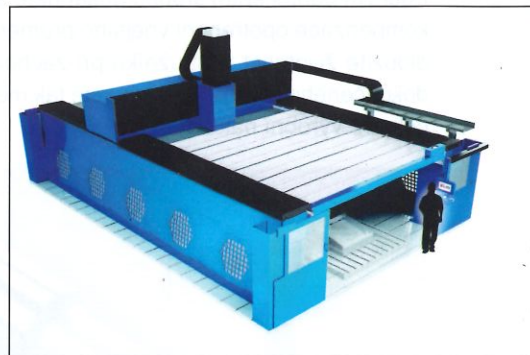
- na veletrhu **EMO v Hannoveru** od 18. do 23. září 2017, hala 7 stánek B58,
- na veletrhu **MSV v Brně** od 9. do 13. října 2017, hala P stánek 080.

### Informace k firmě P.E.I. Srl

Firma P.E.I. Srl s hlavním sídlem firmy v Itálii ve městě Calderara di Reno (BOLOGNA) a dalšími sídly v Německu, Srbsku a Brazílii vyrábí teleskopické a roletové kryty, ochranné měchy za tepla svařované s lamelami nebo bez nich, ochranné kruhové měchy, ochranné měchy pro kloubové autobusy stejně jako profilované nebo standardní stěrače pro různá odvětví průmyslu. Početné odbytové trhy a různorodá klientela jsou výhodou firmy P.E.I. Inovace vlastních produktů, nový vývoj spolu se zákazníkem již během konstrukčního vývoje stroje, kvalita produktů a v neposlední řadě poměr cena/kvalita dělají z firmy předního evropského výrobce krytování. Přibližně 50% produkce firmy P.E.I. je rezervováno pro export.



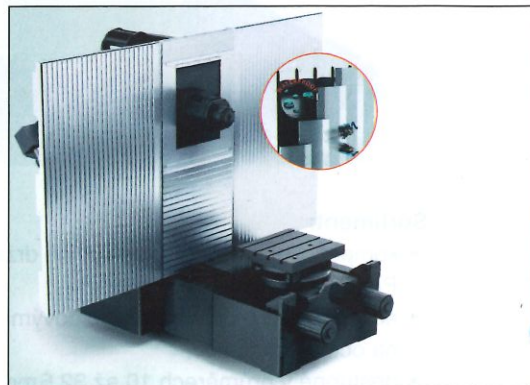
Teleskopický kryt SNAP



WAVE-SKY



Roletový kryt „J“ s pohonem



Krytování X-Y LM