



TECN'È

Uomini e Fabbriche People and Factories

SUPPLEMENTO A TECN'È N° 7 SETTEMBRE 2017



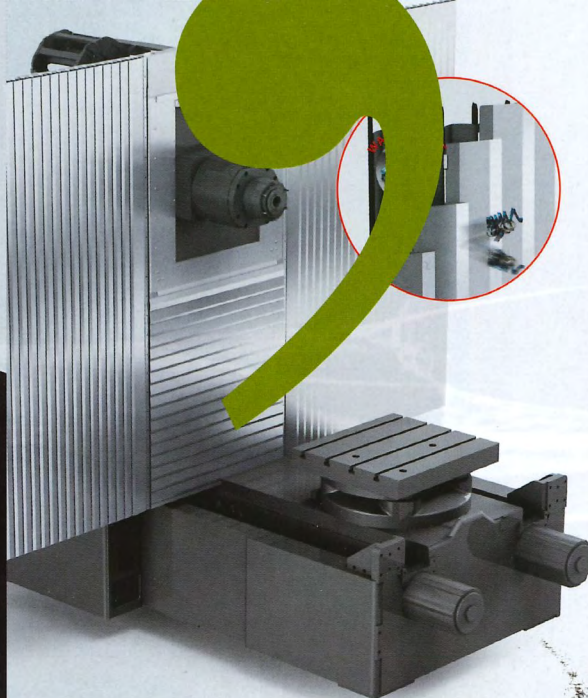
HEIDENHAIN

COVER STORY HEIDENHAIN is pioneering innovation, developing one-of-a-kind projects p. 16
FROM THEORY TO APPLICATION: TECHNOLOGIES, IDEAS, VISIONS FOR MANUFACTURING 4.0

ITALIAN AND ENGLISH EDITION



I sistemi di automazione sono specializzati in riabilitamento rustale - 70% LOM/MI



Doppia protezione

P.E.I., azienda bolognese tra i leader nella produzione di **protezioni dinamiche per la copertura delle guide di macchine utensili**, produce vere e proprie barriere in movimento su gli assi X e Y delle moderne macchine industriali. La linea **scudi X-Y LM** nasce per soddisfare le richieste del mercato sempre più orientato verso sistemi integrati e soluzioni complete, come spiega **Michele Benedetti, socio e responsabile R&D**.

di Paolo Milani



Il Gruppo P.E.I., headquarters a Calderara di Reno (BO) e sedi in Germania, Serbia e Brasile, produce protezioni telescopiche, rulli avvolgibili, soffietti con e senza lamelle, soffietti circolari, soffietti per autobus e raschiaolio lineari e sagomati per molteplici settori. I numerosi mercati di sbocco e l'ampiezza della clientela costituiscono un punto di forza di P.E.I., la

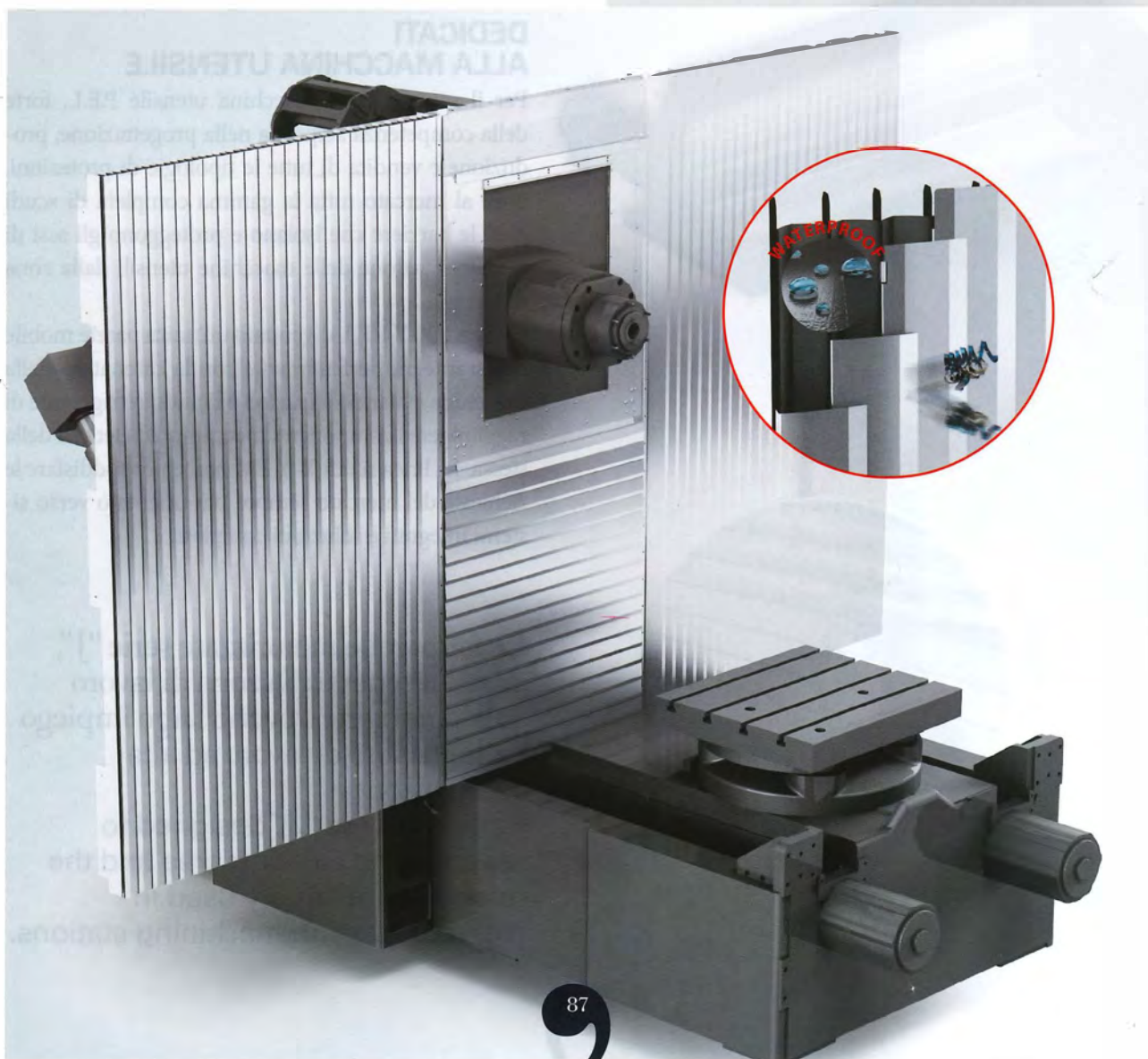
P.E.I. si presenta all'edizione 2017 di EMO e MSV con una gamma ampliata di soluzioni per macchine industriali. I riflettori sono puntati sulla linea di scudi X-Y LM, composti da quattro soffietti termosaldati schermati da lamelle in acciaio Inox. In 2017, P.E.I. is exhibiting at EMO and MSV presenting an expanded range of solutions for industrial equipment. The highlight is the X-Y LM shield, comprised of four thermos-welded bellows with stainless steel laminations.

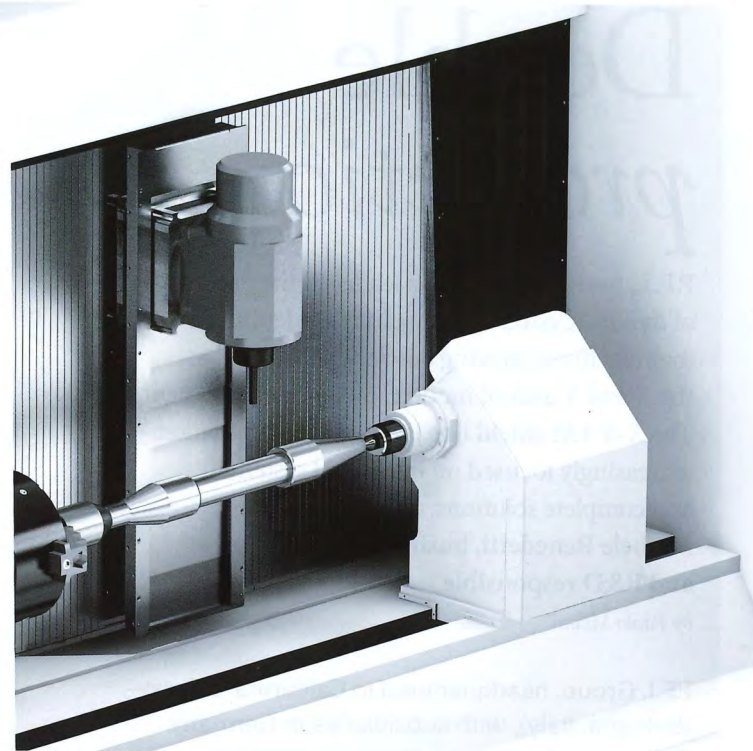
Double protection

P.E.I., based in Bologna, a leader in the production of **dynamic covers for machine tool guides**, manufacturers moving barriers to cover the X and Y axes of modern industrial equipment. The **X-Y LM shield** line is designed for a market increasingly focused on integrated systems and complete solutions, as explains **Michele Benedetti, business partner and R&D responsible**.

by Paolo Milani

P.E.I. Group, headquartered in Calderara di Reno (Bologna, Italy), with subsidiaries in Germany, Serbia and Brazil, manufactures telescopic covers, roll-up covers, bellows with and without laminations, round bellows, bellows for buses,





Snap Telescopic Cover è una copertura totalmente smontabile idonea a proteggere gli assi frontali e verticali in centri di lavoro, transfer, torni e fresa-alesatrici di piccole e medie dimensioni.

Snap Telescopic Cover can be completely dismantled; it protects the front and vertical axes of working centers, transfer machines, lathes and milling-boring machines, both small and medium.

cui offerta si contraddistingue per l'innovazione del prodotto, per la co-progettazione con la clientela, qualità dei prodotti e attenzione costante dei prezzi di vendita, caratteristiche che fanno apprezzare l'azienda all'estero, a cui è destinato quasi il 50% della produzione (con la Germania come primo mercato di sbocco estero).



DEDICATI ALLA MACCHINA UTENSILE

Per il mondo della macchina utensile P.E.I., forte della competenza acquisita nella progettazione, produzione e vendita di tutte le tipologie di protezioni, offre al mercato tutta la gamma completa di scudi X-Y, le barriere che isolano e proteggono gli assi di movimentazione delle macchine utensili dalla zona di lavoro.

Gli scudi X-Y P.E.I. diventano un'unica parete mobile che si integra perfettamente con la carenatura della macchina evitando a trucioli e liquido refrigerante di raggiungere i componenti meccanici ed elettrici della stessa. La linea scudi X-Y LM nasce per soddisfare le richieste del mercato sempre più orientato verso sistemi integrati e soluzioni complete.

Le tapparelle motorizzate serie "J", adatte a separare la zona di lavoro dall'operatore, trovano largo impiego nelle stazioni di lavoro ad alta automazione.

Roll-up covers "J", designed to separate the working area and the operator, are largely used in high-automation machining stations.

P.E.I. produce anche raschiatori sagomati per molteplici settori. P.E.I. also produces profiled wipers for multiple industries.



UNO SCUDO LEGGERO E ROBUSTO

Lo scudo X-Y LM è composto da quattro soffietti termosaldati schermati da lamelle in acciaio Inox. È la soluzione adatta a separare la zona di lavoro dal vano motori che coniuga economicità, leggerezza, robustezza ed estetica. Questo sistema garantisce una doppia protezione in quanto le lamelle riparano il soffietto dai trucioli caldi e taglienti mentre il soffietto avvolge e difende le guide anche da eventuali liquidi che si insinuano sotto le lamelle. Lo scudo X-Y LM raggiunge velocità fino a 120 m/min. e accelerazione fino a 1g.

Su centri di lavoro orizzontali e verticali di piccole medie e grosse dimensioni trova largo impiego e vista la crescente richiesta di questo sistema di protezione, P.E.I. ha risposto al mercato con una nuova organizza-

Wave Sky è un soffietto che limita la fuoriuscita di fumi, polveri e trucioli dall'area di lavorazione del pezzo.

Wave Sky bellows minimize the dispersion of fumes, dust and chips from the machining area.

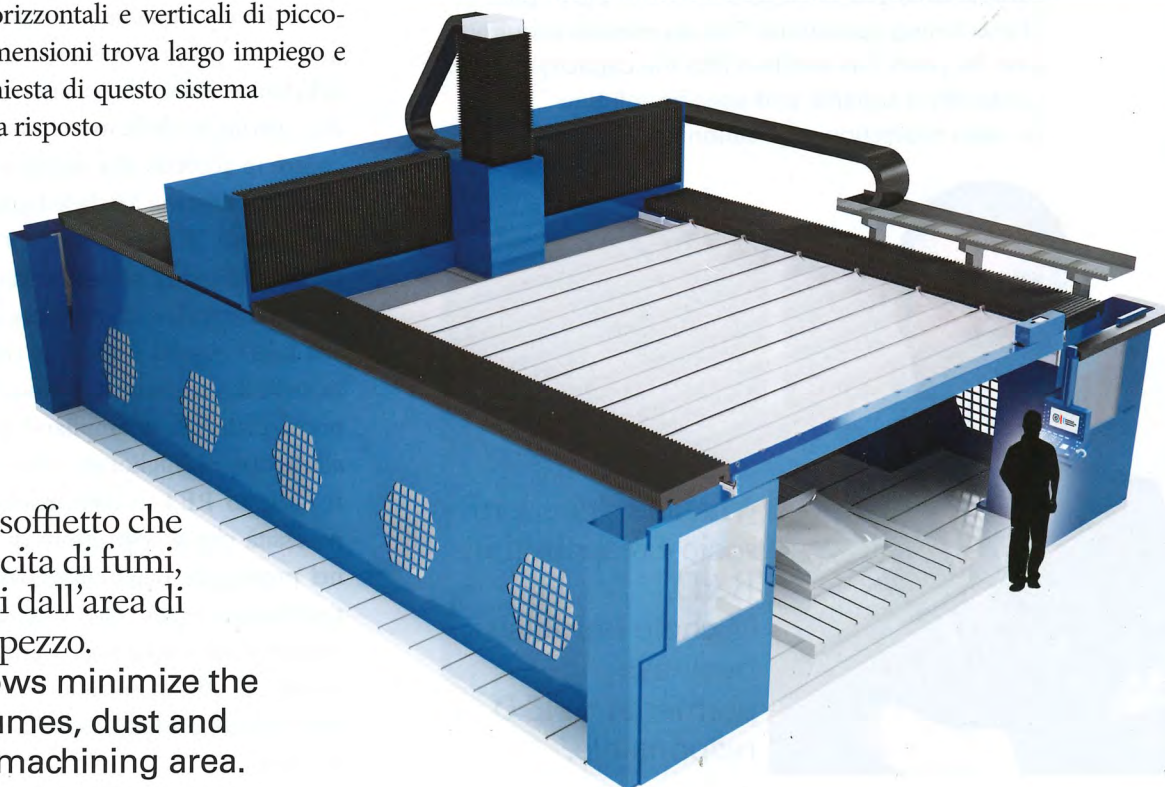
linear and profiled wipers for several industries. Several destination markets and a wide range of customers are the key strengths of P.E.I., whose portfolio stands out for product innovation, co-design with customers, product quality and constant focus on sales prices. With these distinctive features, the company is appreciated abroad, resulting into an export share close to 50% (Germany is the top destination market).

DEDICATED TO MACHINE TOOLS

For the machine tools industry, P.E.I., leveraging the experience acquired in the design, production and sale of all types of covers, offers a full range of X-Y shields, i.e. barriers that isolate and protect the moving axes of machine tools from the working area. P.E.I.'s X-Y shields create a smooth moving wall that perfectly integrates with the machine fairing, preventing chips and coolants to reach the mechanical and electrical components of the machine. The X-Y LM shield line is designed for a market increasingly focused on integrated systems and complete solutions.

LIGHTWEIGHT AND STRONG SHIELD

The X-Y LM shield is comprised of four thermos-welded bellows with stainless steel laminations. It is an effective solution to separate the working area from the motor compartment, combining cost effectiveness, light weight, sturdiness and visual impact. The system offers double



protection, as the laminations protect the bellows from hot and sharp savings, while the bellows wraps up and protects the guides also from the penetration of fluids under the laminations. The X-Y LM shield can reach speeds up to 120 m/min and acceleration up to 1g. It is largely applied on small and medium-size horizontal and vertical working centers. To meet the increasing demand for this kind of protection, P.E.I. has created a new engineering, manufacturing and sales organization that is being presented at EMO 2017 (Hall 7, Stand B58). P.E.I. will also exhibit at MSV in Brno, from 9 to 13 October 2017 (Hall P, Stand 080).

SOLUTIONS FOR ALL REQUIREMENTS

"P.E.I. Group designs and manufactures all types of dynamic covers for machine tools, acting as a real consultant for customers, working in synergy with the machine OEM's engineering department to develop the best technical solutions," says Michele Benedetti, business partner and R&D responsible. "P.E.I. dedicates efforts, economic and intellectual resources to incremental innovation and product improvement, investing huge resources in R&D every year. Until now, the company has registered over 50 international patents. Products are improved with new materials and get progressively larger for increased protection. P.E.I. Group is constantly focused on the needs of machine tools manufacturers who have to protect their equipment, their vital components and the operators from the impact of machining operations. The experience acquired over 30 years has resulted into the capacity to identify a suitable and specific solution for each protection application"



Michele Benedetti,
socio e responsabile
R&D.
Michele Benedetti,
business
partner and R&D
responsible.

La copertura
telescopica Sheet-
Pocket rappresenta
l'innovazione più
efficace per la
soluzione dei problemi
presentati dalla
schermatura dell'asse
Y (verticale) nei centri
di lavoro orizzontali.
The Sheet-Pocket
telescopic steel cover
is the most effective
solution for shielding
the Y-axis (vertical)
in horizontal
machining centers.



zione tecnica, produttiva e commerciale che viene presentata a EMO 2017 (padiglione 7, stand B58). P.E.I. sarà presente anche alla fiera MSV a Brno, dal 9 al 13 ottobre 2017 (padiglione P, stand 080).

SOLUZIONI PER OGNI ESIGENZA

"Il Gruppo P.E.I. progetta e costruisce tutti i tipi di protezioni dinamiche per macchine utensili e svolge una vera e propria opera di consulenza nei confronti del cliente, entrando in sintonia con l'ufficio tecnico del costruttore della macchina per collaborare e procedere in accordo alla messa a punto delle soluzioni tecniche", afferma Michele Benedetti, socio e responsabile R&D. "P.E.I. investe risorse economiche, impegno e intelligenze nella ricerca costante di innovazione incrementale e di prodotto, destinando ogni anno alla R&D ingenti risorse; ha ottenuto finora oltre 50 brevetti internazionali. I prodotti si arricchiscono di nuovi materiali, si ampliano in dimensioni, sempre allo scopo di migliorare l'efficienza della protezione. Il Gruppo P.E.I. è continuamente focalizzato sulle necessità che il costruttore di macchine utensili ha nel proteggere dagli effetti della lavorazione l'apparecchiatura, le sue parti vitali e le persone che vi lavorano intorno. La conoscenza accumulata in oltre 30 anni di attività si traduce nella capacità di trovare una soluzione adatta e mirata a ogni esigenza di protezione".