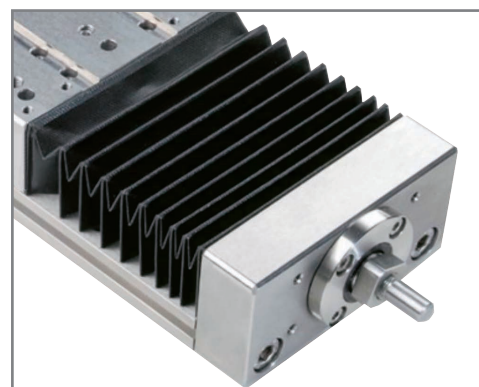
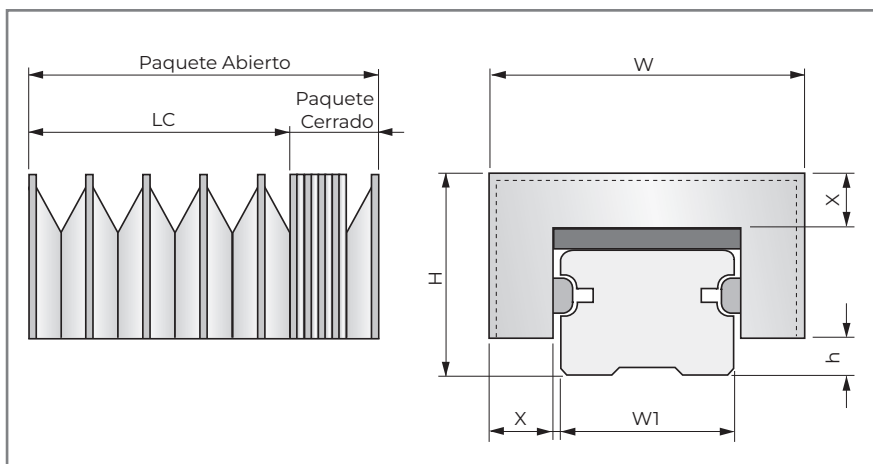


FUELLES TERMOSOLDADOS PARA GUÍAS LINEALES



Ejemplo de fuelle montado en guías lineales

Lista de Materiales estándares

Tipo Material	Soporte	Cubierta	Paquete cerrado por 1000 mm de paquete abierto
S1	PVC 0,50	PVC + Poliéster + PVC 0,25 (TEMAT020)	90 mm
P1	PVC 0,50	Poliuretano + Poliéster + Poliuretano 0,25 (TEMAT015)	90 mm
LX	PVC 1,00	Poliuretano Panox/Kevlar + Poliuretano 0,33 (TEMAT169)	150 mm

Dimensiones de los fuelles estándares

Valor nominal guía W1 (mm)	Altura pliegue X (mm)	Anchura fuelle W (mm)	Altura total H (mm)	Desplazamiento guía h (mm)
15	19	56	36	5
20	19	61	40,5	5
25	19	67	43	7,5
30	19	72	51	8
35	19	76,5	51	9
45	19	87,5	61	10
55	25	108	73	15
65	32	132	90	15

(Para dimensiones de guía W1 mayores de 65, consultar a nuestra oficina técnica)

CUESTIONARIO DE FUELLES TERMOSOLDADOS PARA GUÍAS LINEALES

Nombre constructor guía

Modelo guía

Valor nominal guía (W1) 15 20 25 30
 35 45 55 65

Paquete abierto (carrera + paquete cerrado)mm

Tipo material S1 P1 LX

Fijación sobre la guía Variante A atornillada
 Variante B1 con PVC

Fijación sobre el carro Variante A atornillada
 Variante B2 con PVC

Nombre del cliente:

Persona de contacto:

Tel.:

E-mail:

Cantidad:

Pedido anual:

Fecha:

Notas:

.....

.....

NOTA: Los campos o datos marcados con **!** son necesarios para preparar la oferta. Por favor envíe el formulario por correo electrónico a info@pei.it o por fax al número +39 051 6464840.