

FUELLES TERMOSOLDADOS PARA MESAS ELEVADORAS

Las mesas elevadoras son muy utilizadas en el campo industrial y logístico, pero también se utilizan como bases para equipos médicos y allá en donde sea necesario mover materiales.

La zona bajo la mesa está expuesta al polvo, la suciedad y otros objetos extraños y, por lo tanto, debe protegerse.

El fuelle también actúa como protección de seguridad, minimizando el riesgo de lesiones a los operarios.



Sistemas para la fijación de los fuelles para plataforma elevadora

I

Solución con brida de acero, aluminio o de PVC
Forma y agujereado según el diseño del cliente.

B

Solución con brida de acero, aluminio o de PVC
Forma y agujereado según el diseño del cliente.

E

Solución mediante fijación rápida tipo VELCRO.
Esta solución ofrece las ventajas siguientes:

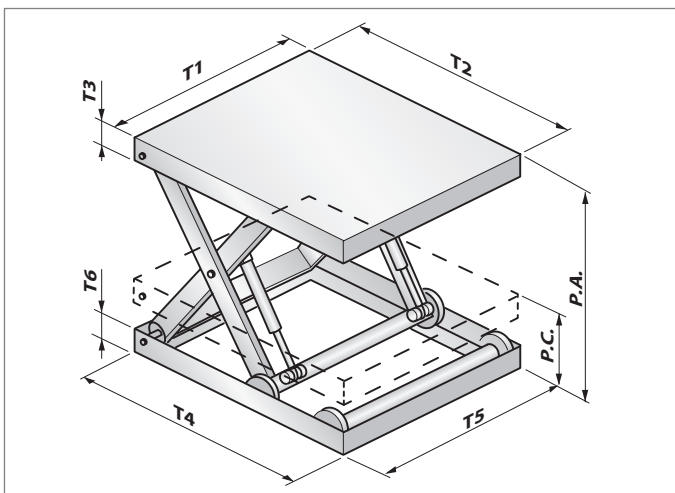
- Montaje y desmontaje del fuelle
- Coste reducido

CI

Collar interno a las dimensiones del fuelle.
Apropiado para fijación con tornillos.

CE

Collar externo a las dimensiones del fuelle.
Apropiado para fijación con tornillos.



! Questionario sobre mesas elevadoras:

T1 = mm

T2 = mm

T3 = mm

T4 = mm

T5 = mm

T6 = mm

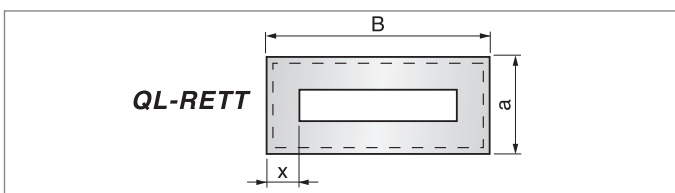
P.A. = mm

P.C. = mm

NP = mm

Fijación superior tipo I B E CI CE

Fijación inferior tipo I B E CI CE



! Questionario sobre Fuelles para mesas elevadoras:

a = mm

B = mm

X = mm

Notas:.....

.....

.....

.....

.....

! Nombre del cliente:.....

Tel.:.....

E-mail:.....

Cantidad:.....

Fecha:.....

NOTA: Los campos o datos marcados con **!** son necesarios para preparar la oferta. Por favor envíe el formulario por correo electrónico a info@pei.it o por fax al número +39 051 6464840.