



**P**rotezioni  
**E**laborazioni  
**I**ndustriali

MÁS DE 40 AÑOS LOGRANDO ÉXITOS EN  
LAS PROTECCIONES PARA MÁQUINAS HERRAMIENTA

FOR MORE THAN FORTY YEARS PRESENT  
ON THE MARKET OF PROTECTIONS FOR MACHINE TOOLS



La clave del éxito de P.E.I. nace de la gran intuición inicial de los socios fundadores, que entendieron la importancia de la seguridad en el lugar de trabajo. De ahí partió, en los años 80, el desarrollo del mercado de las protecciones para máquinas-herramienta.

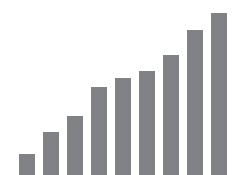
La innovación, la calidad y la investigación son los valores que impulsan al Grupo P.E.I. y lo llevan a ser uno de los líderes de Italia y de toda Europa en la oferta de protecciones para máquinas-herramienta.

The strategy of success of the P.E.I. Group emerges from the intuition of the founding partners in recognising the importance of workplace safety, which has lead, beginning from the 1980s, to the significant development of the market for protective covers in machine tools.

Research, innovation and quality are the driving values of the P.E.I. Group, a leading manufacturer in Italy and Europe of protective covers for machine tools.

**NUESTRAS CIFRAS**

## OUR NUMBERS

EMPLEADOS  
EMPLOYEES**420**PLANTAS DE PRODUCCIÓN  
PRODUCTION PLANTS**7**EXPORTACIÓN  
EXPORT**50%**PATENTES INTERNACIONALES  
INTERNATIONAL PATENTS**70**PAÍSES CON RED DE VENTAS  
SALES NETWORK COUNTRIES**20**FACTURACIÓN  
TURNOVER**60 MIO €**

# NUESTRA GAMA DE PROTECCIONES

## OUR RANGE OF PROTECTIVE COVERS

**CUBIERTAS TELESCÓPICAS**  
TELESCOPIC STEEL COVERS



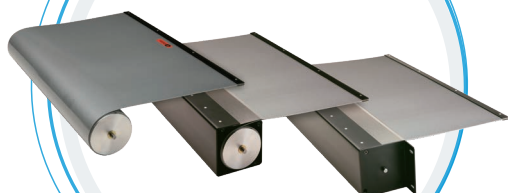
**SHEET-POCKET™**  
(PATENTADO - PATENTED)



**PERSIANAS MOTORIZADAS**  
MOTOR ROLL-UP COVERS



**PROTECCIONES ENROLLABLES**  
ROLL-UP COVERS



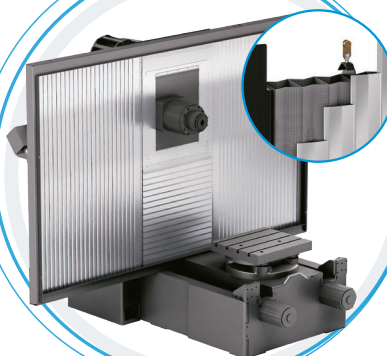
**ESCUDOS X-Y CON ENROLLABLES**  
X-Y ROLL-UP SHIELDS



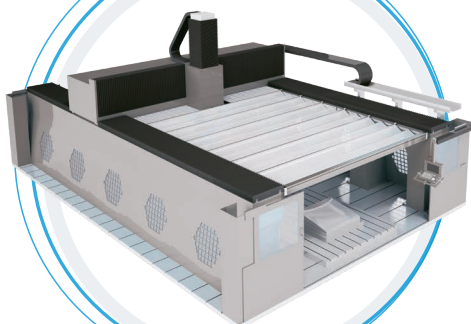
**FUELLES TERMOSOLDADOS**  
THERMIC-WELDED BELLOWS



**ESCUDOS X-Y CON FUELLES**  
X-Y SHIELDS WITH BELLOWS



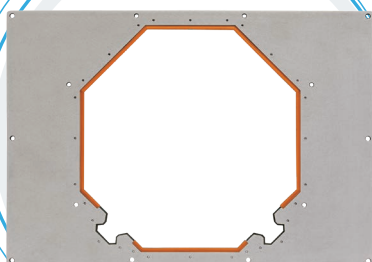
**WAVE SKY**  
(PARA TECHOS - FOR ROOFS)



**FUELLES CIRCULARES**  
ROUND BELLOWS



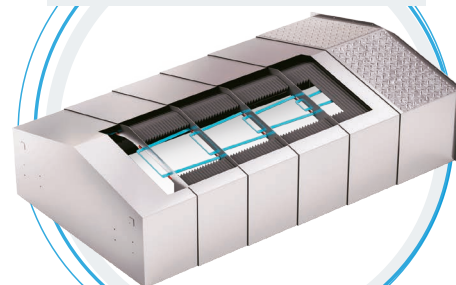
**RASCADORES PERFILADOS**  
PROFILED WIPERS



**FUELLES TERMOSOLDADOS CON LAMAS**  
THERMIC-WELDED BELLOWS WITH FLEXIBLE BLADES



**DUAL BARRIER**  
(CUBIERTAS TELESCÓPICAS IMPERMEABLES - LEAK-TIGHT PROTECTIVE COVERS)



# CUBIERTAS TELESCÓPICAS

## TELESCOPIC STEEL COVERS

ESTÁNDAR • STANDARD



Cubiertas telescópicas de acero para todo tipo de máquinas herramienta.

La calidad de fabricación y nuestra tecnología única de amortiguadores nos permiten solucionar los problemas asociados a la alta velocidad.

Telescopic steel covers for all types of machine tools.  
The quality of execution and the attention paid to shock absorbers enable us to solve problems related to high speed.

SYNCHRO-TEL es un sistema mecánico para sincronizar la apertura y el cierre de las cubiertas telescópicas de tamaño medio. SYNCHRO-TEL es ideal para altas velocidades y aceleraciones.

SYNCHRO-TEL is a mechanical system which synchronizes the opening and closure of medium sized telescopic covers. SYNCHRO-TEL is ideal for working at high speeds and acceleration.



SYNCHRO-TEL

Patentado • Patented

SHEET-POCKET™



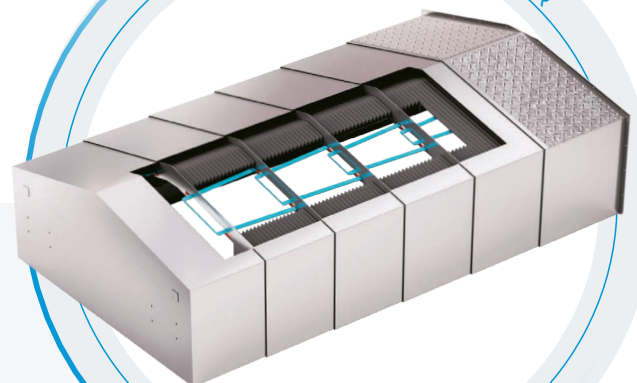
Patentado • Patented

La cubierta telescópica compacta SHEET-POCKET™ es la solución a los problemas de protección del eje Y en los centros de mecanizado horizontales y en las mandrinadoras, también en caso de carreras muy largas.

The SHEET-POCKET™ compact telescopic cover is the solution to problems in shielding the Y axis in horizontal machining centres and boring machines, even for very long strokes.

Las cubiertas telescópicas impermeables DUAL BARRIER System combinan cubiertas telescópicas y fuelles termosoldados.

The DUAL BARRIER System waterproof telescopic covers use telescopic covers and bellows heat-sealed together.



DUAL BARRIER

Patentado • Patented

# PROTECCIONES ENROLLABLES: CON Y SIN CAJÓN

## ROLL-UP COVERS WITH AND WITHOUT CANISTER

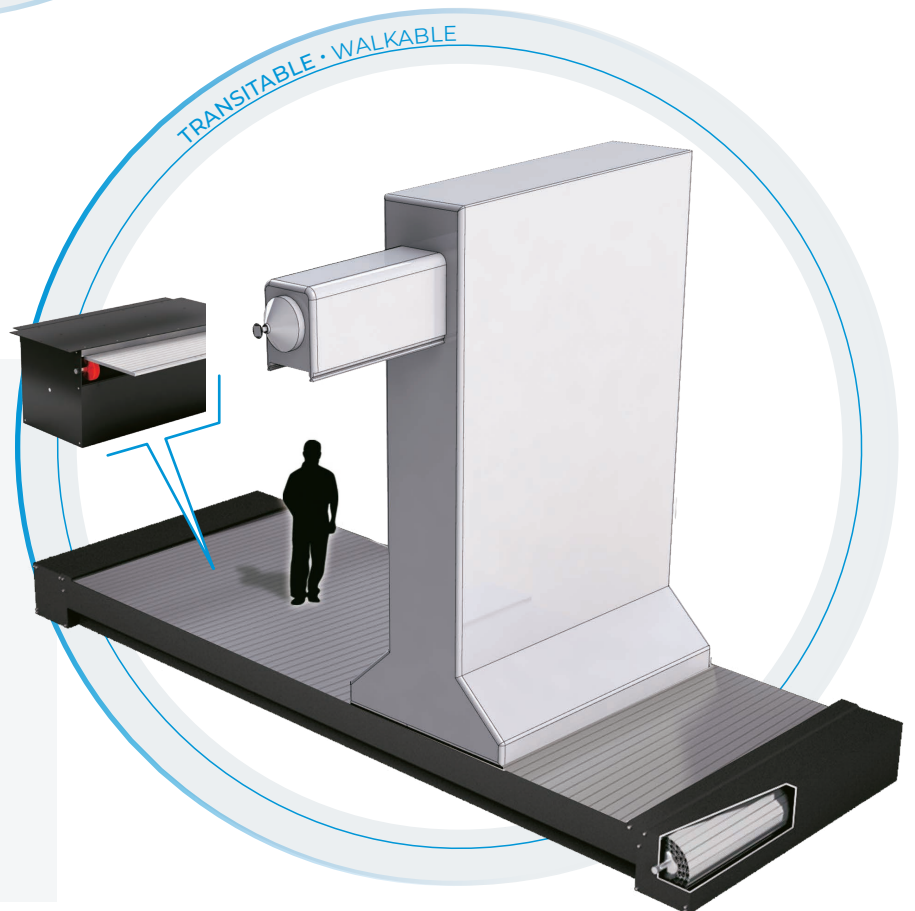


CORNER ROLL-UP COVER JM es una nueva aplicación P.E.I.: una protección enrollable que protege más lados, tanto en sentido vertical como horizontal.

Se enrolla mediante el mecanismo de enrollado P.E.I. y se desplaza mediante un motor y cadenas laterales que están integradas y fijadas a la persiana, creando así un efecto cremallera.

CORNER ROLL-UP COVER JM is a new P.E.I. application: a roll-up cover that protects more than one side, both vertically and horizontally.

It is rolled up using a P.E.I. winding mechanism driven by a motor with integrated side chains fixed to the apron, creating a rack effect.



### PIT ROLL-UP COVER (PROTECCIONES ENROLLABLES PARA FOSOS)

Son protecciones enrollables para funcionamiento horizontal conformes con las normas de seguridad.

Nuestro sistema permite cerrar la parte superior de los fosos de las máquinas cuya bancada (u otras partes) quedan por debajo del nivel del suelo.

### PIT ROLL-UP COVER

It is horizontal roll-up protection required by health and safety regulations.

In fact, the walkable aprons designed by P.E.I. allow you to close the upper floor of the pit of machines, whose base (or other) is located under the walkway level.



## FUELLES BELLOWS

ESTÁNDAR · STANDARD



La amplia gama de protecciones de fuelle estándares fabricados por P.E.I. garantiza una óptima protección en cualquier tipo de máquina herramienta gracias a la versatilidad de las geometrías y a la alta calidad de los materiales utilizados.

The wide range of standard bellows produced by P.E.I. guarantees optimal protection for any type of machine tool thanks to the versatility of the forms and the high-quality characteristics of the materials used.

Los fuelles de protección planos con lamas en acero inoxidable son ampliamente utilizados en todo tipo de máquinas herramienta: su uso es muy frecuente en centros de mecanizado.

The flat protective bellows with stainless steel blades are widely used on all types of machine tools: their use is very frequent in machining centres.

CON LAMAS · WITH BLADES



CIRCULARES · ROUND



Los fuelles circulares se utilizan cuando se requiere una fuerte resistencia al desgaste con una longitud comprimida muy pequeña.

Además de ser muy fiables, los fuelles circulares cosidos no implican costes de equipamiento y garantizan una alta resistencia a las tensiones mecánicas y dinámicas.

Round bellows are used when a strong wear resistance with a very small compressed length is required. In addition to being very reliable, the sewn round bellows do not involve equipment costs and ensure high resistance to mechanical and dynamic stress.

# ESCUDOS SHIELDS

FUELLES X-Y CON LAMAS · X-Y BELLOWS WITH BLADES



Las protecciones dinámicas para las guías de las máquina herramienta son verdaderas barreras que se mueven en los ejes X e Y de las modernas máquinas industriales. La gama de Escudos X-Y fue creada para satisfacer la creciente demanda de soluciones completas de protección y P.E.I. ha respondido satisfactoriamente a este aumento al crear una división específica, especializada en este producto. El concepto fundamental es la fabricación en cadena para lograr los mejores plazos de entrega.

The dynamic protection for machine tool guides is a true moving barrier on the X and Y axes of modern industrial machines.

The X-Y Shield line was created to meet the growing demand for complete protection solutions and P.E.I. has responded to this increase in demand by organising a product division dedicated to this product that applies the concept of short chain to its production.

P.E.I. produce una amplia gama de protecciones para los ejes X-Y de las máquinas herramienta. La versión con fuelles sin lamas es muy utilizada en impresoras 3D y en los techos de los centros de mecanizado.

P.E.I. produces a range of protections for the X-Y axes of the machine tools. The bellows version without blades is widely used in 3D printers and in the roofs of machining centres.

FUELLES X-Y SIN LAMAS · X-Y BELLOWS WITHOUT BLADES



El ESCUDO X-Y SP-2R representa el sistema más fiable para proteger el área de trabajo, en los centros de mecanizado horizontales y verticales, en un entorno donde se produce una gran cantidad de virutas calientes, en caso de mecanizado con mucho polvo y para impresión 3D.

The X-Y SP-2R SHIELD represents the most reliable system for protecting the work area, on the horizontal and vertical machining centers, in an environment where a large quantity of hot shavings is produced, in case of dust-intensive machining and for 3D printing.

ESCUDO X-Y SP-2R · X-Y SP-2R SHIELD





**P**rotezioni  
**E**laborazioni  
**I**ndustriali

### **P.E.I. S.r.l.**

Via Torretta 32 - 32/2 - 34 - 36

40012 Calderara di Reno

BOLOGNA (ITALY)

T +39 051 6464811

[info@pei.it](mailto:info@pei.it)

[www.pei.it](http://www.pei.it)



#### **UNA ETIQUETA QUE SIGNIFICA CALIDAD**

Productos "hechos por P.E.I." se suministran en todo el mundo a través de una red de distribuidores.

#### **LABEL THAT MEANS QUALITY**

Products "made by P.E.I." are distributed worldwide by a network of dealers.