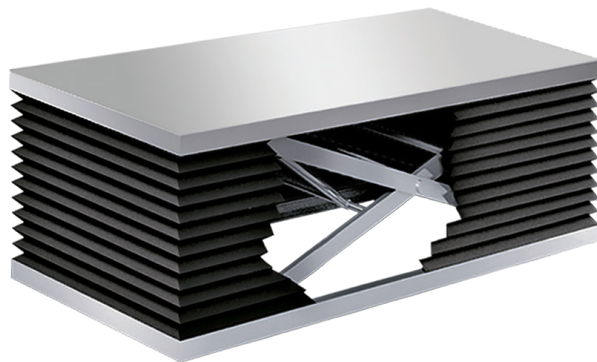


## MĚCHY PRO ZVEDACÍ PLOŠINY

Zvedací plošiny se často používají v průmyslu nebo logistice, používají se také jako stojan / podstavec u lékařských zařízení a všude tam, kde je potřeba zboží přemístit.

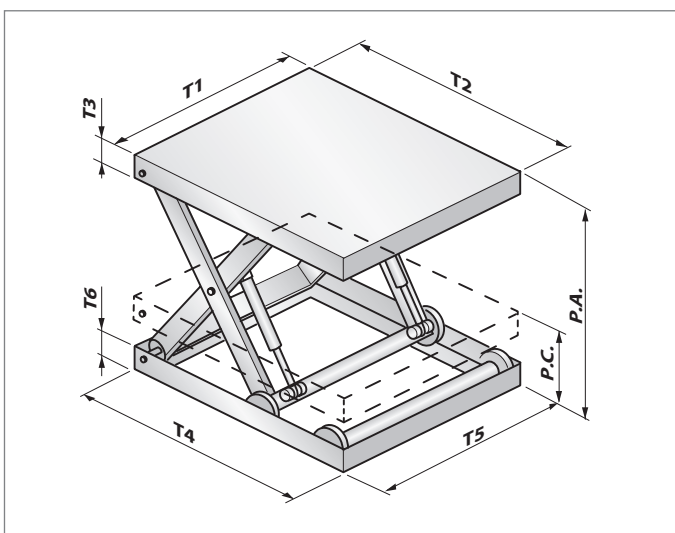
Plocha pod plošinou je vystavena prachu a nečistotám, vniku jiných cizích těles, proto by měla být chráněna.

Měch také funguje jako ochrana proti neoprávněnému vniknutí, a minimalizuje tak riziko zranění obsluhy.



### upevnění měchů pro zvedací plošiny

<p><b>I</b></p> <p>příruby z plechu, hliníku nebo PVC, tvar a díry dle výkresu zákazníka</p>	<p><b>B</b></p> <p>příruby z plechu, hliníku nebo PVC, tvar a díry dle výkresu zákazníka</p>	<p><b>E</b></p> <p>řešení s upevněním pomocí suchého zipu: - rychlá montáž a demontáž měchu - nízkonákladové řešení</p>	<p><b>CI</b></p> <p>upevnění uvnitř měchu, vhodné jsou šrouby</p>	<p><b>CE</b></p> <p>upevnění mimo měch, vhodné jsou šrouby</p>
--	--	---	---	--



**!** poptávkový formulář pro měchy pro zvedací plošiny

T1 = ..... mm

T2 = ..... mm

T3 = ..... mm

T4 = ..... mm

T5 = ..... mm

T6 = ..... mm

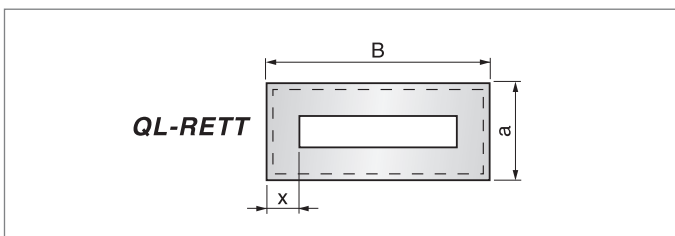
P.A. = ..... mm

P.C. = ..... mm

NP = ..... mm

upevnění nahoře  I  B  E  CI  CE

upevnění dole  I  B  E  CI  CE



**!** údaje k poptávce pro měchy pro zvedací plošiny

a = ..... mm

B = ..... mm

X = ..... mm

poznámky.....

.....

.....

.....

.....

.....

**!** jméno zákazníka.....

kontaktní osoba.....

telefon.....

email.....

množství..... roční potřeba.....

datum .....

**POZOR:** pole s údaji a obrázky označené **!** je nutné vyplnit pro vytvoření naší nabídky. Prosím vyplněné odešlete emailem na [info@pei.eu](mailto:info@pei.eu) nebo faxem na číslo + 39 051 6464840.