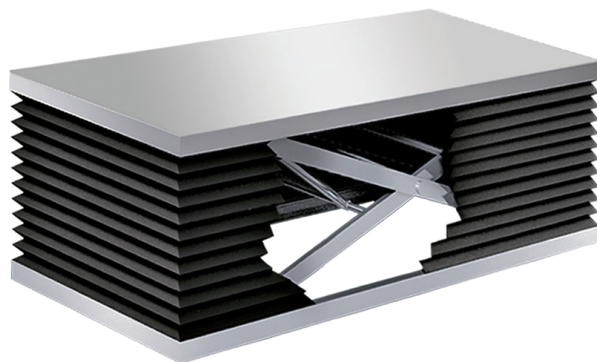


FALTENBÄLGE FÜR HUBTISCHE

Hebebühnen finden häufig Anwendung in Industrie- oder Logistikbereichen, werden jedoch auch als Untergestell für medizinische Einrichtungen eingesetzt und überall dort, wo Waren bewegt werden müssen.

Der Hubbereich unterhalb der Plattform ist Staub, Dreck oder anderen Fremdkörpern ausgesetzt und sollte geschützt werden. Der Faltenbalg fungiert zudem als Eingriffsschutz wodurch das Verletzungsrisiko für die Mitarbeiter minimiert wird.



Befestigungen Faltenbälge für Hubtische

I

Flansche aus Stahlblech, Aluminium oder PVC. Form und Bohrungen nach Kundenzeichnung.

B

Flansche aus Stahlblech, Aluminium oder PVC. Form und Bohrungen nach Kundenzeichnung.

E

Befestigung erfolgt durch einen Rahmen aus PVC mit Klettverschluss. Diese Ausführung bietet:

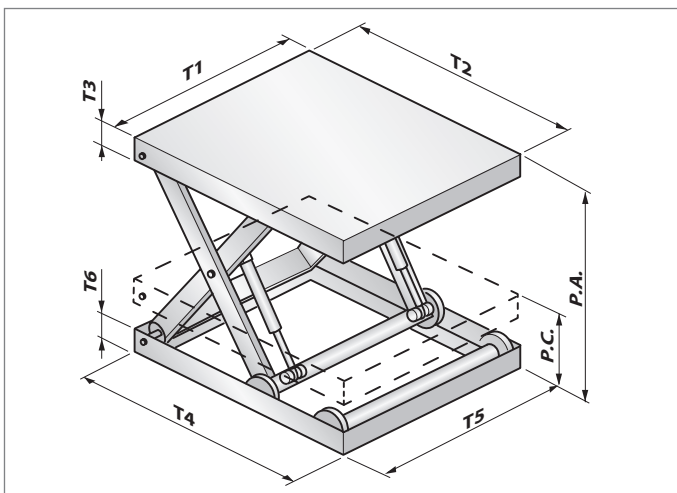
- Schnelles Befestigen und Lösen des Balges
- Kostengünstig

CI

Befestigung innerhalb des Balges. Zur Befestigung mit Schrauben geeignet.

CE

Flansche außerhalb des Balgprofils. Zur Befestigung mit Schrauben geeignet.



Anfragedaten für HUBTISCHE:

T1 = mm

T2 = mm

T3 = mm

T4 = mm

T5 = mm

T6 = mm

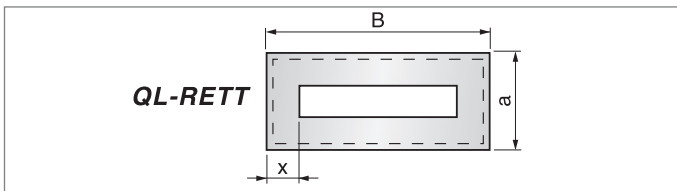
P.A. = mm

P.C. = mm

NP = mm

Befestigung oben I B E CI CE

Befestigung unten I B E CI CE



Anfragedaten FALTENBÄLGE für Hubtische:

a = mm

B = mm

X = mm

Anmerkungen

Firma.....

Ansprechpartner.....

Tel......

E-mail.....

Menge..... **Jahresbedarf**.....

Datum.....

HINWEIS: Die mit gekennzeichneten Textbereiche sind unbedingt auszufüllen. Wir bitten Sie, alle Details schon bei der Anfrage möglichst genau festzulegen. Anfrageformular bitte ausfüllen und durch Druck auf **E-Mail** an uns senden.