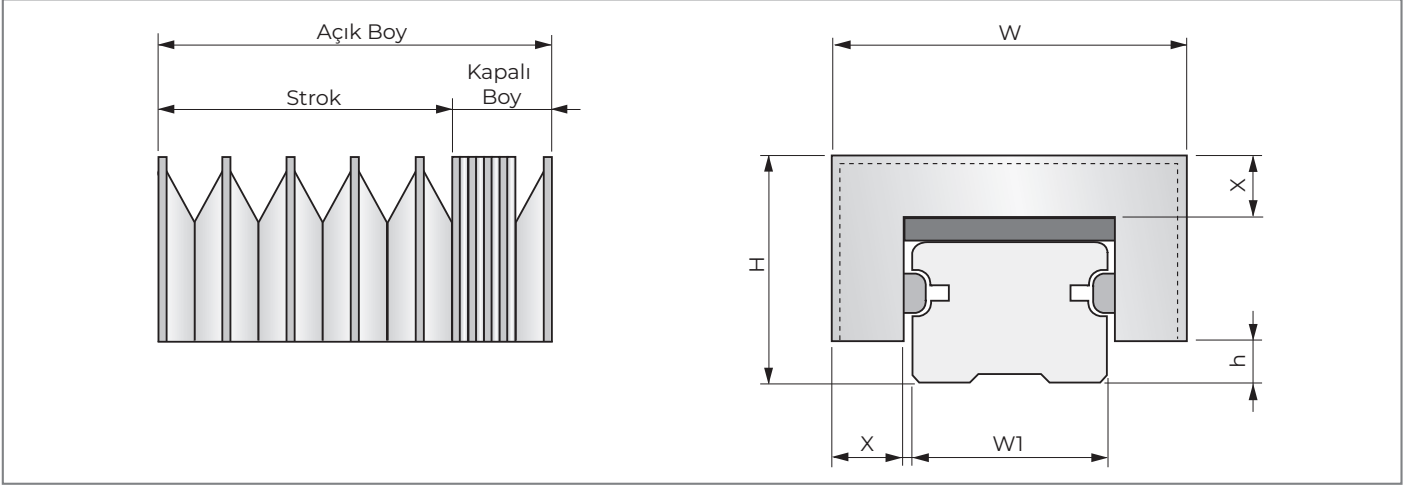


LİNEER KIZAKLAR İÇİN ISIL KAYNAKLI KÖRÜKLER



Standart ısı kaynaklı körük ölçüleri

Kızak nominal değeri W1 (mm)	Tabaka yüksekliği X (mm)	Körük genişliği W (mm)	Toplam yükseklik H (mm)	Kızak sapması h (mm)
15	19	56	36	5
20	19	61	40,5	5
25	19	67	43	7,5
30	19	72	51	8
35	19	76,5	51	9
45	19	87,5	61	10
55	25	108	73	15
65	32	132	90	15

Not: W1 ölçüsü 65mm'nin üstünde olduğunda teknik bölümümüzle irtibata geçiniz.

Standart malzeme listesi

Malzeme	Destek	Örtü	1000 mm açık boy için kapalı boy
S1	PVC 0,50	PVC + Polyester + PVC 0,25 (TEMATO20)	90 mm
P1	PVC 0,50	Poliüretan + Polyester + Poliüretan 0,25 (TEMATO15)	90 mm
LX	PVC 1,00	Panox/Kevlar Poliüretan + Poliüretan 0,33 (TEMAT169)	150 mm

LİNEER KIZAKLAR İÇİN ÜRETİM ISIL KAYNAKLI BEZ KÖRÜKLER

<p>! Kızak Üreticisi.....</p> <p>Kızak Modeli.....</p> <p>Kızak Nominal Değeri (W1) <input type="checkbox"/> 15 <input type="checkbox"/> 20 <input type="checkbox"/> 25 <input type="checkbox"/> 30 <input type="checkbox"/> 35 <input type="checkbox"/> 45 <input type="checkbox"/> 55 <input type="checkbox"/> 65</p> <p>Açık Boy (Strok + Kapalı Boy)mm</p> <p>Kumaş tipi <input type="checkbox"/> S1 <input type="checkbox"/> P1 <input type="checkbox"/> LX</p> <p>Yatak üstüne sabitleme sistemi <input type="checkbox"/> Çözüm A, kelepçelerle <input type="checkbox"/> Çözüm B1, PVC flanşla</p> <p>Tablaya sabitleme sistemi <input type="checkbox"/> Çözüm A, kelepçelerle <input type="checkbox"/> Çözüm B2, PVC flanşla</p>	<p>! Şirket adı</p> <p>Tel.</p> <p>E-mail</p> <p>Miktar</p> <p>Yıllık talep</p> <p>Tarih</p> <p>Notlar.....</p> <p>.....</p> <p>.....</p> <p>.....</p>
--	--

NOT: Size teklif sunabilmemiz için en azından **!** ile işaretli veri alanları veya tabloları doldurulmalıdır. Lütfen info@pei.eu adresine e-posta gönderiniz veya +39 051 6464840 numaralı telefona bir faks gönderiniz.