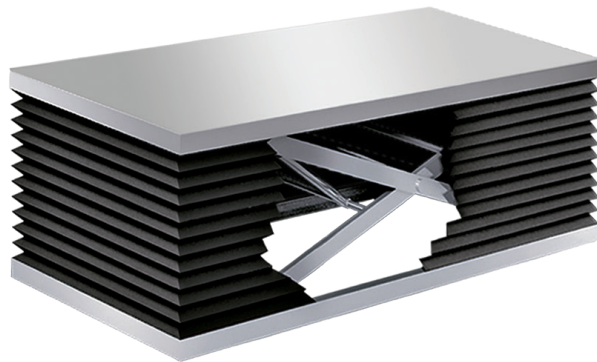


SOUFFLETS THERMO-SOUDÉS POUR TABLES ELEVATRICES

Les tables élévatrices sont largement utilisées dans les endroits industriels et logistiques, mais elles servent également pour bases d'équipements médicaux et partout où il est nécessaire de déplacer du matériel.

La zone de course située sous la plate-forme est exposée à la poussière, aux salissures et à d'autres corps étrangers: elle doit donc être protégée.

Le soufflet prévient également le risque de cisaillement dans le pantographe et assure la sécurité de l'opérateur.



Systèmes de fixation pour les soufflets pour tables élévatrices

I

Brides en acier, PVC ou aluminium
Forme et perçages selon le plan du client.

B

Brides en acier, PVC ou aluminium
Forme et perçages selon le plan du client.

E

Fixation du soufflet par un cadre PVC avec bande VELCRO. Ce système présente ces avantages:

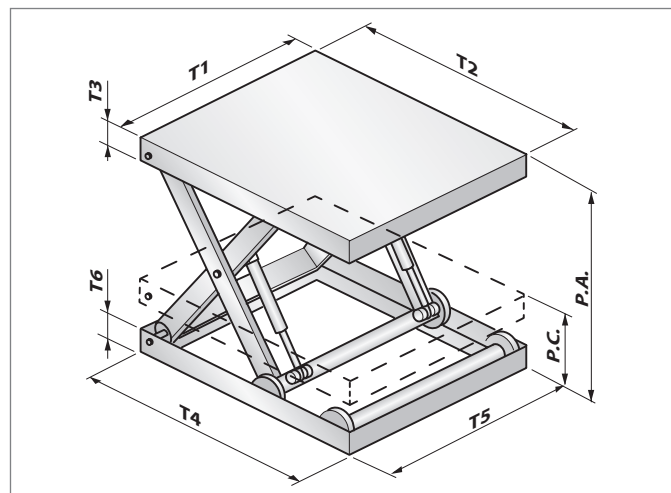
- Montage et démontage rapides
- Coût réduit

CI

Soufflet collé intérieurement adapté pour fixation par vis.

CE

Soufflet collé extérieurement adapté pour fixation par vis.



! Questionnaire pour TABLES ÉLEVATRICES:

T1 = mm

T2 = mm

T3 = mm

T4 = mm

T5 = mm

T6 = mm

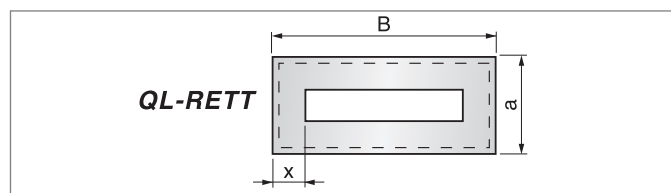
P.A. = mm

P.C. = mm

NP = mm

Type de fixation supérieure I B E CI CE

Type de fixation inférieure I B E CI CE



! Questionnaire pour SOUFFLETS pour tables élévatrices:

a = mm

B = mm

X = mm

Notes

.....

.....

.....

.....

! Nom Client

Tél.

E-mail

Quantité

Date

NOTA: les champs marqués **!** nécessaires pour l'établissement d'une proposition. Veuillez envoyer votre formulaire par e-mail à info@pei.it ou bien par fax au n° +39 051 6464840.